

# 第36回中部ミニバスケットボール大会



友情・ほほえみ・フェアプレー

平成23年11月05日(土)、06日(日)

鳥取県中部ミニバスケットボール連盟

# 第36回中部ミニバスケットボール大会 要項

1. 開催日 平成23年11月05日(土)  
平成23年11月06日(日)
2. 会場 三朝総合スポーツセンター  
あやめ池スポーツセンター
3. ルール 2011年度日本ミニバスケットボール競技規則による
4. 主催主管 鳥取県中部ミニバスケットボール連盟
5. 参加資格 (1)平成23年度鳥取県ミニバスケットボール連盟へ登録しているチーム  
(2)メンバーは1チーム10名以上とし、10名に満たないチームはオープン参加とする  
(3)ミニバスケットボールの精神である「友情、ほほえみ、フェアプレー」を理解したチームであること  
(4)選手は小学生であること
6. 参加費 1チーム 3,000円  
(代表者会議にて徴収)
7. 参加申込 中部ミニバス連盟規定のエントリーフォームに入力し  
メールにて事務局へ申し込む
8. 申込締切 **平成23年10月23日(日)**
9. 組合せ 代表者会議にて決定する  
会議日 **平成23年10月10日(月) 18:30～**  
会議場 **倉吉未来中心セミナー6**
10. 保護責任 大会中の参加者の保護責任はチームにあり主管の負うところではない
11. その他
  - ・本大会は 第36回鳥取県ミニバスケットボール優勝大会 兼 第12回鳥取県民スポーツレクリエーション祭 の中部地区予選も兼ねており、代表チームは上記の大会へ中部地区代表として出場する責務を担うこと
  - ・出場枠 別紙 順位参照
  - ・やむを得ず帯同審判員を出せないチームは速やかに各会場の審判長に申し出ること

## 第36回中部ミニバスケットボール大会役員

開催日 11月05日(土)～06日(日)

|       |                      |                         |  |
|-------|----------------------|-------------------------|--|
| 会 場   | 三朝スポーツセンター           | 三朝トレーニングセンター            |  |
| 競技チーム | 1日目 倉吉市<br>2日目 男子    | 1日目 東伯郡<br>2日目 女子       |  |
| 大会長   | 新 川                  | 浜 根                     |  |
| 会場責任者 | 杉本 ・ 東               | 1日目 坂根 ・ 村山<br>2日目 三朝ミニ |  |
| 審判長   | 米 田                  | 森 本                     |  |
| 記 録   | 東                    | 三朝ミニ                    |  |
| 選手宣誓  | 小鴨ミニ(男子)             | 大栄ミニ(女子)                |  |
| 会場準備  | 1日目 8:00<br>2日目 8:30 | 1日目 8:00<br>2日目 8:30    |  |

(敬称略)

### 【大会役員の役割】

〔大会長〕 ・中部ミニバスケットボール連盟代表

〔会場責任者〕 ・開閉会式の進行  
・会場における総責任者

〔審判長〕 ・審判割  
・試合のルール管理

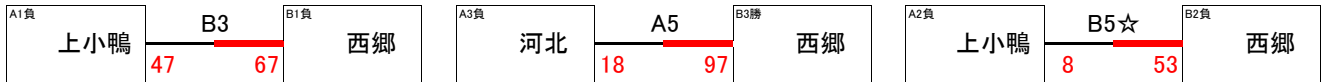
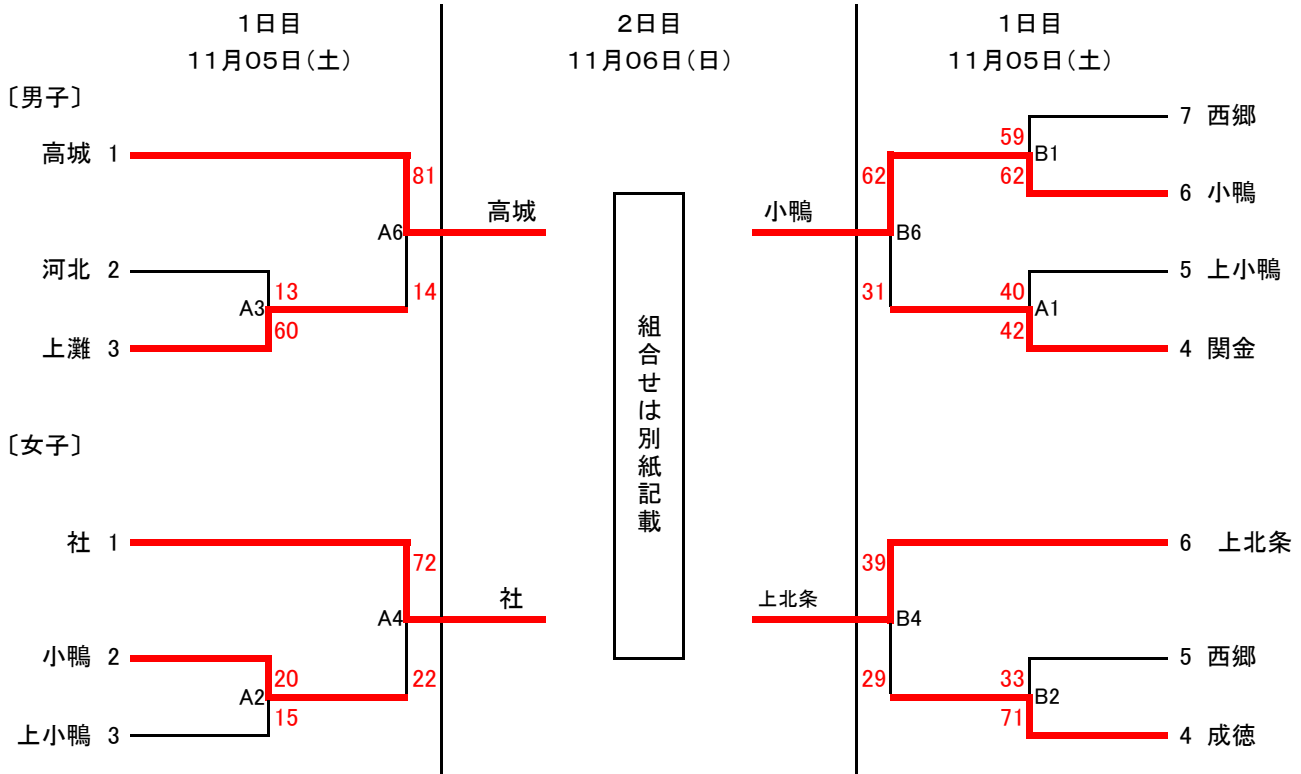
〔記録〕 ・試合結果の集計  
・掲載

オフィシャルセット 三朝スポセン 高城 ・ 上小鴨  
あやめ池 東郷 ・ 社

カップ返還 男子 倉吉市 高城 東伯郡 泊  
女子 倉吉市 成徳 東伯郡 北条

# 第36回中部ミニバスケットボール大会 倉吉市組合せ

会 場 1日目 三朝スポーツセンター

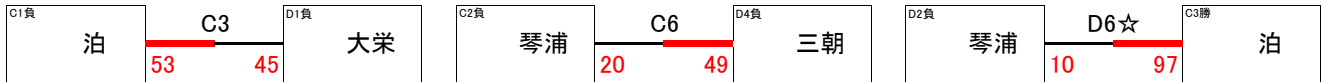
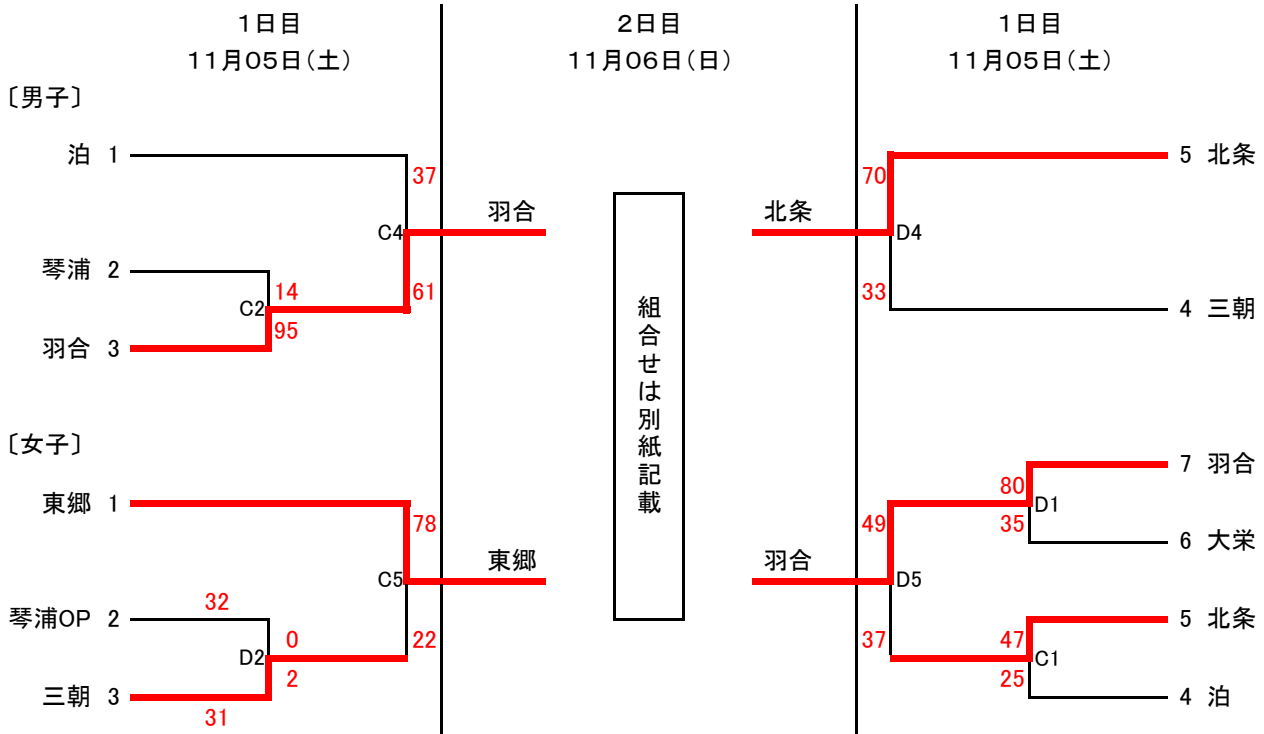


※番号の小さい方が 白 Aチーム      ベンチはオフィシャルに向かって右側※

| 1日目 |        | 【タイムテーブル】 |    |          |        | ☆印は女子のゲーム |    |        |     |
|-----|--------|-----------|----|----------|--------|-----------|----|--------|-----|
| ゲーム | 時間     | Aチーム      | 得点 | 前半<br>後半 | 得点     | Bチーム      | TO |        |     |
|     | 9:00~  | 開会式       |    |          |        |           |    |        |     |
| A1  | 9:30~  | 関金        | 42 | 20<br>22 | —<br>— | 19<br>21  | 40 | 上小鴨    | 河北  |
| B1  |        | 小鴨        | 62 | 18<br>44 | —<br>— | 29<br>30  | 59 | 西郷     | 上灘  |
| A2☆ | 10:40~ | 小鴨        | 20 | 14<br>6  | —<br>— | 8<br>7    | 15 | 上小鴨    | 負TO |
| B2☆ |        | 成徳        | 71 | 38<br>33 | —<br>— | 9<br>24   | 33 | 西郷     |     |
| A3  | 11:50~ | 河北        | 13 | 7<br>6   | —<br>— | 22<br>38  | 60 | 上灘     |     |
| B3  |        | A1負 上小鴨   | 47 | 22<br>25 | —<br>— | 31<br>36  | 67 | B1負 西郷 |     |
| A4☆ | 13:00~ | 社         | 72 | 43<br>29 | —<br>— | 6<br>16   | 22 | A2勝 小鴨 |     |
| B4☆ |        | B2勝 成徳    | 29 | 15<br>14 | —<br>— | 15<br>24  | 39 | 上北条    |     |
| A5  | 14:10~ | A3負 河北    | 18 | 6<br>12  | —<br>— | 28<br>69  | 97 | B3勝 西郷 |     |
| B5☆ |        | A2負 上小鴨   | 8  | 4<br>4   | —<br>— | 21<br>32  | 53 | B2負 西郷 |     |
| A6  | 15:20~ | 高城        | 81 | 40<br>41 | —<br>— | 3<br>11   | 14 | A3勝 上灘 |     |
| B6  |        | A1勝 関金    | 31 | 10<br>21 | —<br>— | 24<br>38  | 62 | B1勝 小鴨 |     |

# 第36回中部ミニバスケットボール大会 東伯郡組合せ

会場 1日目 あやめ池スポーツセンター



※番号の小さい方が 白 Aチーム ベンチはオフィシャルに向かって右側※

1日目 【タイムテーブル】 ☆印は女子のゲーム

| ゲーム | 時間     | Aチーム              | 得点    | 前半<br>後半 | 得点     | Bチーム     | TO                   |       |
|-----|--------|-------------------|-------|----------|--------|----------|----------------------|-------|
|     | 9:00~  | 開会式               |       |          |        |          |                      |       |
| C1☆ | 9:30~  | 泊                 | 25    | 14<br>11 | -<br>- | 10<br>37 | 47 北条                | 三朝(男) |
| D1☆ |        | 大栄                | 35    | 4<br>31  | -<br>- | 47<br>33 | 80 羽合                | 北条(男) |
| C2  | 10:40~ | 琴浦                | 14    | 2<br>12  | -<br>- | 54<br>41 | 95 羽合                | 負TO   |
| D2☆ |        | 琴浦OP              | 0(32) | 10<br>22 | -<br>- | 12<br>19 | 2(31) 三朝             |       |
| C3☆ | 11:50~ | <sup>C1負</sup> 泊  | 53    | 33<br>20 | -<br>- | 16<br>29 | 45 <sup>D1負</sup> 大栄 |       |
| C4  | 13:00~ | 泊                 | 37    | 11<br>26 | -<br>- | 24<br>37 | 61 <sup>C2勝</sup> 羽合 |       |
| D4  |        | 三朝                | 33    | 15<br>18 | -<br>- | 33<br>37 | 70 北条                |       |
| C5☆ | 14:10~ | <sup>C1勝</sup> 東郷 | 76    | 36<br>40 | -<br>- | 4<br>18  | 22 <sup>D2勝</sup> 三朝 |       |
| D5☆ |        | 北条                | 37    | 17<br>20 | -<br>- | 22<br>27 | 49 <sup>D1勝</sup> 羽合 |       |
| C6  | 15:20~ | <sup>C2負</sup> 琴浦 | 20    | 10<br>10 | -<br>- | 21<br>28 | 49 <sup>D4負</sup> 三朝 |       |
| D6☆ |        | <sup>D2負</sup> 琴浦 | 10    | 4<br>6   | -<br>- | 59<br>38 | 97 <sup>C3勝</sup> 泊  |       |

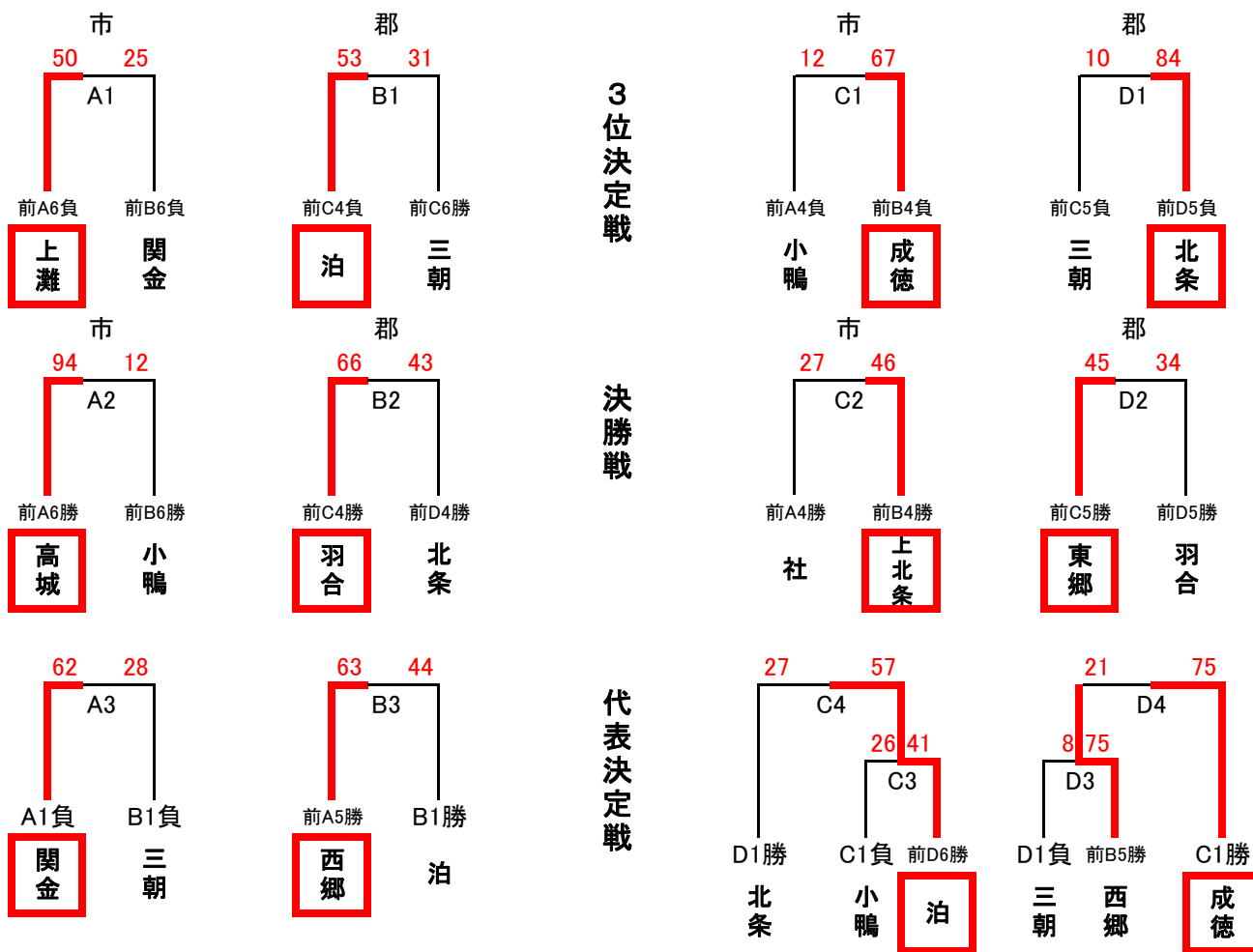
# 第36回中部ミニバスケットボール大会 2日目組合せ

会場 三朝スポーツセンター

会場 あやめ池スポーツセンター

## 〔男子〕

## 〔女子〕



※左側が 白 Aチーム ベンチはオフィシャルに向かって右側※

2日目 【タイムテーブル】 ☆印は女子のゲーム

| ゲーム | 時間     | Aチーム    | 得点 | 前半<br>後半 | 得点      | Bチーム     | TO |
|-----|--------|---------|----|----------|---------|----------|----|
| A1  | 10:00~ | 前A6負 上灘 | 50 | 18 - 32  | 14 - 11 | 前B6負 関金  |    |
| B1  |        | 前C4負 泊  | 53 | 32 - 21  | 7 - 24  | 前C6勝 三朝  |    |
| C1☆ | 11:40~ | 前A4負 小鴨 | 12 | 2 - 10   | 40 - 27 | 前B4負 成徳  |    |
| D1☆ |        | 前C5負 三朝 | 10 | 10 - 0   | 37 - 47 | 前D5負 北条  |    |
| A2  | 11:40~ | 前A6勝 高城 | 94 | 51 - 43  | 5 - 7   | 前B6勝 小鴨  |    |
| B2  |        | 前C4勝 羽合 | 66 | 34 - 32  | 19 - 24 | 前D4勝 北条  |    |
| C2☆ | 12:50~ | 前A4勝 社  | 27 | 7 - 20   | 19 - 27 | 前B4勝 上北条 |    |
| D2☆ |        | 前C5勝 東郷 | 45 | 21 - 24  | 10 - 24 | 前D5勝 羽合  |    |
| A3  | 12:50~ | A1負 関金  | 62 | 22 - 40  | 12 - 16 | B1負 三朝   |    |
| B3  |        | 前A5勝 西郷 | 63 | 36 - 27  | 12 - 32 | B1勝 泊    |    |
| C3☆ | 14:30~ | C1負 小鴨  | 26 | 16 - 10  | 17 - 24 | 前D6勝 泊   |    |
| D3☆ |        | D1負 三朝  | 8  | 5 - 3    | 37 - 38 | 前B5勝 西郷  |    |
| C4☆ | 14:30~ | D1勝 北条  | 27 | 19 - 8   | 22 - 35 | C3勝 泊    |    |
| D4☆ |        | D3勝 西郷  | 21 | 2 - 19   | 33 - 41 | C1勝 成徳   |    |
| 閉会式 |        |         |    |          |         |          |    |

閉会式 男子 13:50~

女子 15:30~

(予定よりも早く始めることがあります)

第36回 鳥取県ミニバスケットボール優勝大会 出場チーム

〔男子〕

|   |       |    |
|---|-------|----|
| ① | 倉吉市1位 | 高城 |
| ② | 倉吉市2位 | 小鴨 |
| ③ | 東伯郡1位 | 羽合 |
| ④ | 中部A   | 西郷 |
| ⑤ | 中部B   | 北条 |
| ⑥ | 中部C   | 関金 |
| ⑦ | 中部D   | 上灘 |

〔女子〕

|   |       |     |
|---|-------|-----|
| ① | 倉吉市1位 | 上北条 |
| ② | 東伯郡1位 | 東郷  |
| ③ | 中部A   | 成徳  |
| ④ | 中部B   | 羽合  |
| ⑤ | 中部C   | 社   |
| ⑥ | 中部D   | 泊   |

【順位】

|    | 倉吉市 |     |    | 東伯郡 |    |
|----|-----|-----|----|-----|----|
|    | 男子  | 女子  |    | 男子  | 女子 |
| 1位 | 高城  | 上北条 | 1位 | 羽合  | 東郷 |
| 2位 | 小鴨  | 社   | 2位 | 北条  | 羽合 |
| 3位 | 上灘  | 成徳  | 3位 | 泊   | 北条 |
| 4位 | 関金  | 小鴨  | 4位 | 三朝  | 三朝 |